

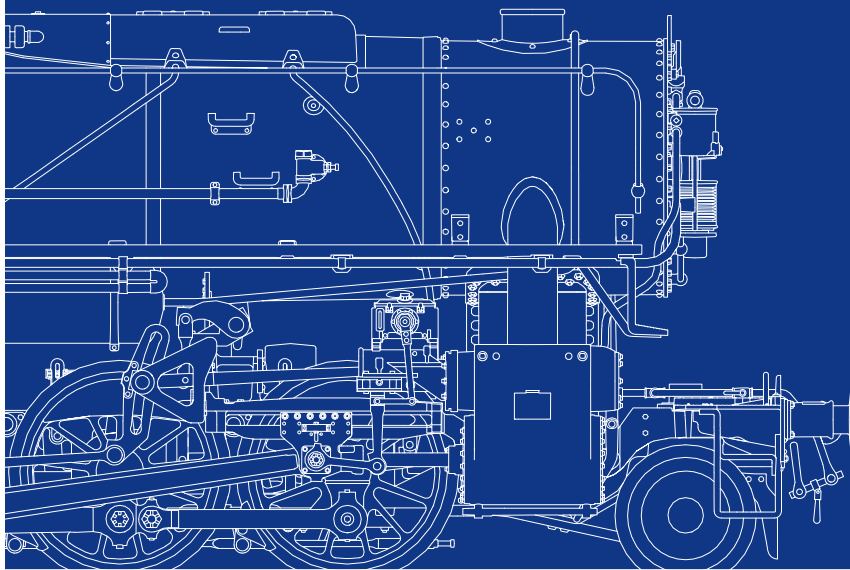
Roco

Dampflokomotive S 160 2255, USATC
Steam locomotive S 160 2255, USATC
Locomotive vapeur S 160 2255, USATC

TRANSPORTATION CORPS

U. S. A.

2255



72150



72151



78151



Handbuch

D

Manual

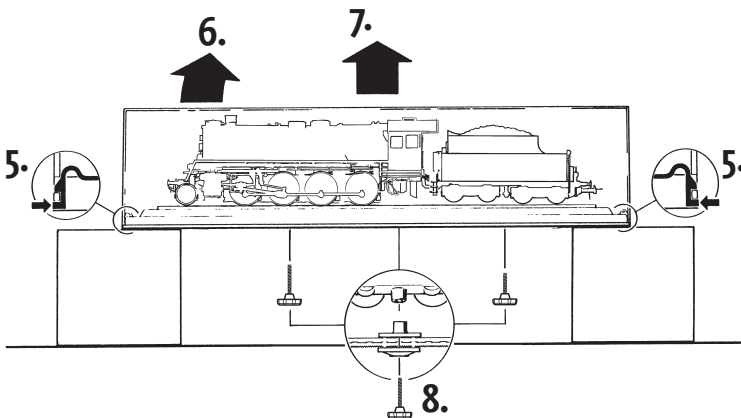
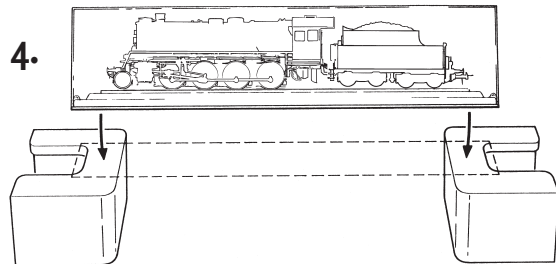
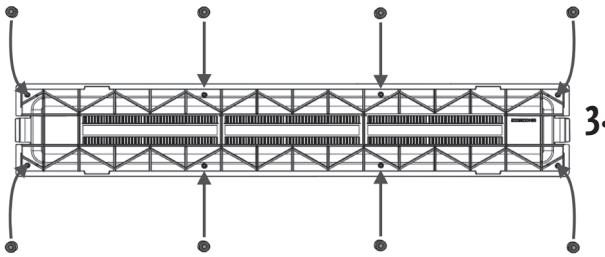
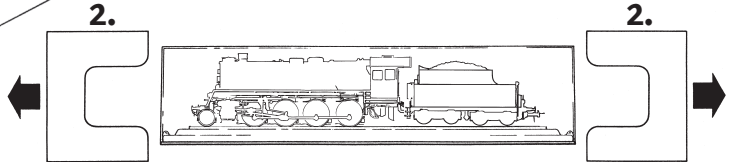
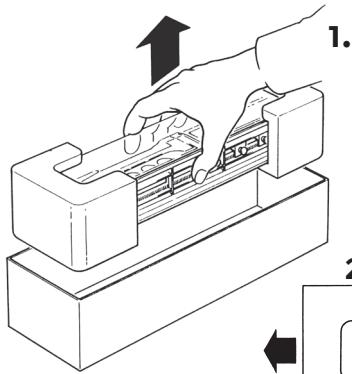
GB

Manuel

F

www.roco.cc




D



Auspacken des Modells!
Unwrap model!
Déballage du modèle!

| | |
|---|---------|
| Einleitung | 4 |
| Inbetriebnahme ihrer Lokomotive | |
| ■ Vor der ersten Inbetriebnahme | 5 |
| ■ Einfahren des Modells | 5 |
| ■ Betriebsbedingungen | 5 |
| ■ Aufrüstung | 5 |
| ■ Nachrüsten eines PluX Decoders (Nur für Artikel 72150) | 6 |
| Wartung und Pflege Ihres Modells | |
| ■ Entkuppeln von Lok und Tender | 6 |
| ■ Reinigung der Radstromkontakte | 6 |
| ■ Schmierung | 7 |
| ■ Haftreifenwechsel | 7 |
| ■ Kohlebürstenwechsel | 8 |
| ■ Schleiferwechsel..... | 8 |
| ■ Zusammenbau | 8 |
| Der Sounddecoder (Nur für Artikel 72151 und 78151) | |
| ■ Funktionstastenbelegung der S 160 2255 (Auslieferungszustand) | 9 |
| ■ Lokeinstellungen | 9 |
| ■ CV-Liste der S 160 2255 | 10 |
| ■ Betrieb mit DCC-Zentrale (<i>multiMAUS/multiMAUS^{pro}</i>) | 11 |
| ■ Zusatzfunktion | 11 |
| ■ Betrieb mit Märklin ¹⁾ 6021 | 11 |
| ■ Programmieren mit Märklin ¹⁾ 6021 | 11 |
| ■ Betrieb mit Märklin ¹⁾ Mobile Station | 11 – 12 |
| ■ Programmieren mit Märklin ¹⁾ Mobile Station | 12 |
| Ersatzteilliste | 33 – 39 |

Zeichenerklärung

-  Gleichstrom mit Schnittstelle
-  Gleichstrom mit Sound und Decoder
-  Wechselstrom mit Sound und Decoder

1) „Märklin“ ist ein eingetragenes Warenzeichen der Geb. Märklin & Cie. GmbH, Göppingen
 2) „Motorola“ ist ein eingetragenes Warenzeichen der Motorola Inc., Tempe-Phoenix (Arizona/USA)

Lieber Modellbahnfreund,

vielen Dank für den Kauf unseres Modells der Dampflokomotive S 160 2255. Die vorliegende Betriebsanleitung soll Ihnen helfen, die umfangreichen Funktionen Ihrer Dampflokomotive S 160 2255 zu nutzen.

Wir wünschen viel Vergnügen und eine Gute Fahrt!

Ihr Roco-Team

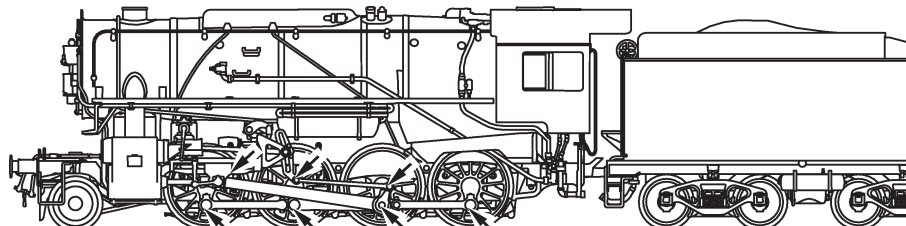
Achtung! Gilt für Sound-Ausführung! Bei Verwendung eines anderen Sounddecoders anstatt des werkseitig eingebauten ZIMO-Sounddecoders ist zu beachten, dass die Decoder-Ausgangsspannung am Kondensatorausgang maximal 15V betragen darf.

Inbetriebnahme ihrer Lokomotive

D

■ Vor der ersten Inbetriebnahme

Um schlechte Laufeigenschaften oder Schäden zu vermeiden müssen die Kuppelstangenlager vor der ersten Inbetriebnahme an Ihrer Lokomotive geölt werden. Hierzu empfehlen wir den ROCO-Öler 10906.



72150

72151

78151

■ Einfahren des Modells

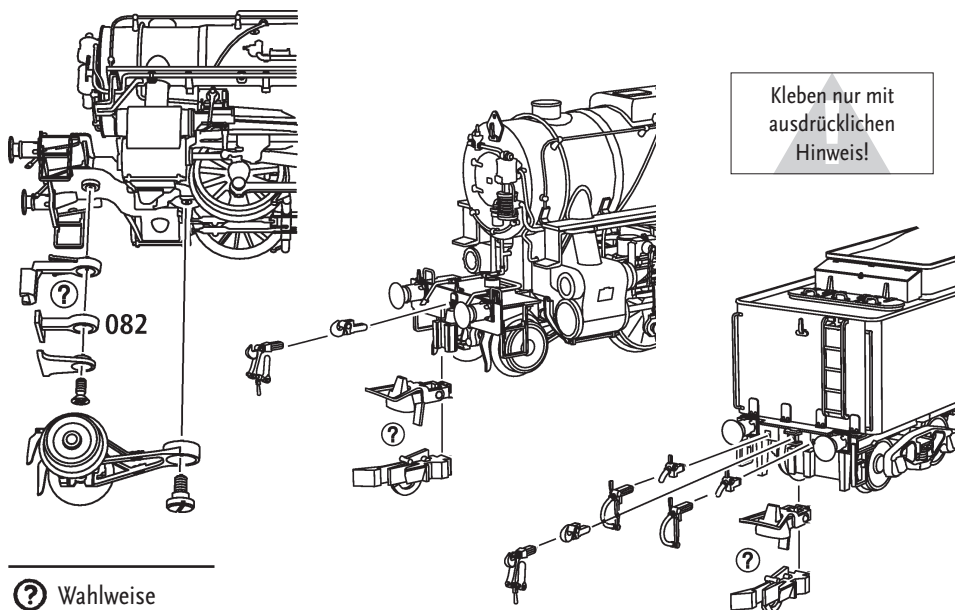
In den ersten fünf Minuten sollte Ihre Lokomotive mit mittlerer Geschwindigkeit fahren. Es empfiehlt sich, die Lok 30 Minuten vorwärts und 30 Minuten rückwärts ohne Belastung einlaufen zu lassen, damit Ihr Modell einen optimalen Rundlauf und beste Zugkraft bekommt.

■ Betriebsbedingungen

Der kleinste befahrbare Radius für dieses Modell ist **R₂** (358 mm) des ROCO-Gleissystems. Der einwandfreie Lauf Ihrer Lokomotive ist nur auf sauberen Schienen gewährleistet. Hierzu empfehlen wir den ROCO-Schienenreinigungswagen Art. Nr. 46400 und bei etwas stärkerer Verschmutzung den ROCO-Schienen-Reinigungsgummi Art.Nr. 10002.

■ Aufrüstung

Sie können für ihren Fahrbetrieb unter verschiedenen Kupplungen wählen. Wir empfehlen den Einsatz der ROCO-Kurzkupplung. Im beigelegten Zurüstbeutel finden Sie auch kleine vorbildgetreue Steckteile für eine erweiterte Aufrüstung Ihrer Lokomotive, die Sie bitte vorsichtig montieren.



? Wahlweise

D

■ Nachrüsten eines PluX Decoders (nur für Artikel 72150)

Den Brückenstecker aus der Schnittstelle entfernen (sorgsam aufbewahren). Dann den PluX-Decoder lagerichtig einsetzen.

72150

72151

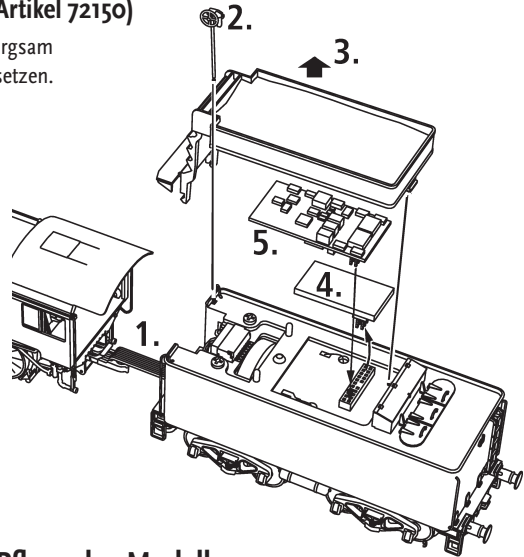
78151



Decoder 22-pin
(10881/10883)



Decoder 16-pin
(10880/10882)

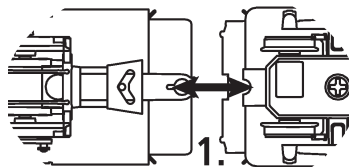


Wartung und Pflege des Modells

Damit Ihnen Ihre Lokomotive lange Freude bereitet, sind regelmäßig (ca. alle 30 Betriebsstunden) gewisse Servicearbeiten zweckmäßig.

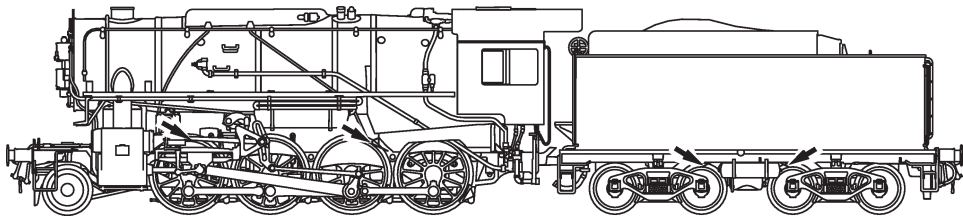
Bevor Sie mit der Pflege und Wartung des Modells beginnen entkuppeln Sie zuerst die Lokomotive vom Tender.

■ Entkuppeln von Lok und Tender



■ Reinigung der Radstromkontakte

Radstromkontakte können auf unsauberen Schienen leicht verschmutzen. Bitte entfernen Sie vorsichtig mit einem kleinen Pinsel den Schmutz an den gekennzeichneten Stellen.





■ Schmierung

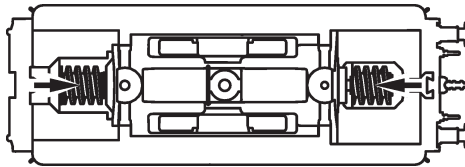
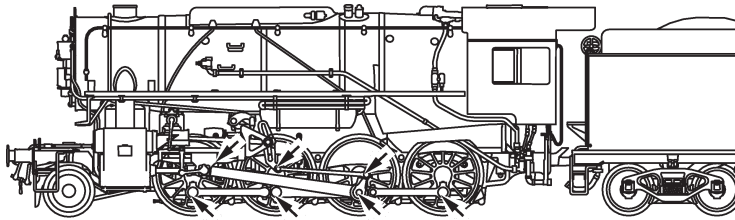
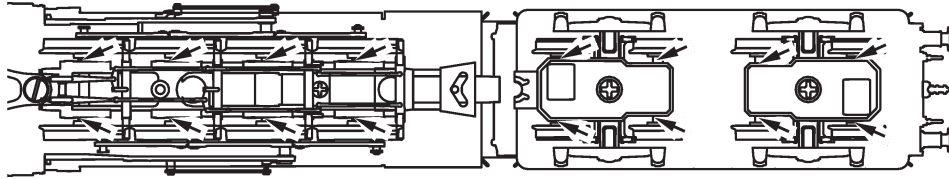
Versehen Sie die im Schmierplan gekennzeichneten Stellen mit nur kleinen Öltropfen. Wir empfehlen den ROCO-Öler Art. Nr 10906. Dazu erst das Tendergehäuse abnehmen (siehe Kapitel: Entkuppeln von Lok und Tender).

D

72150

72151

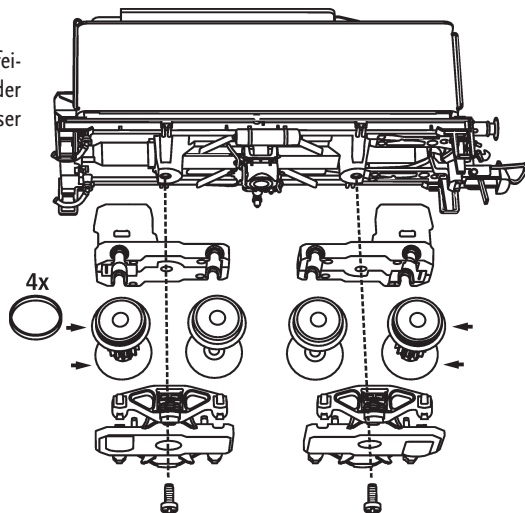
78151



Zur Schmierung der Getriebeteile (Zahnräder, Schnecke) empfehlen wir das ROCO-Spezialfett 10905. Im Falle der Schmierung diese Teile bitte nicht ölen.

■ Haftreifenwechsel

Die Haftreifen mit einer Nadel oder mit einem feinen Schraubendreher abziehen. Beim Aufziehen der neuen Haftreifen bitte darauf achten, dass dieser sich nicht verdreht.



D

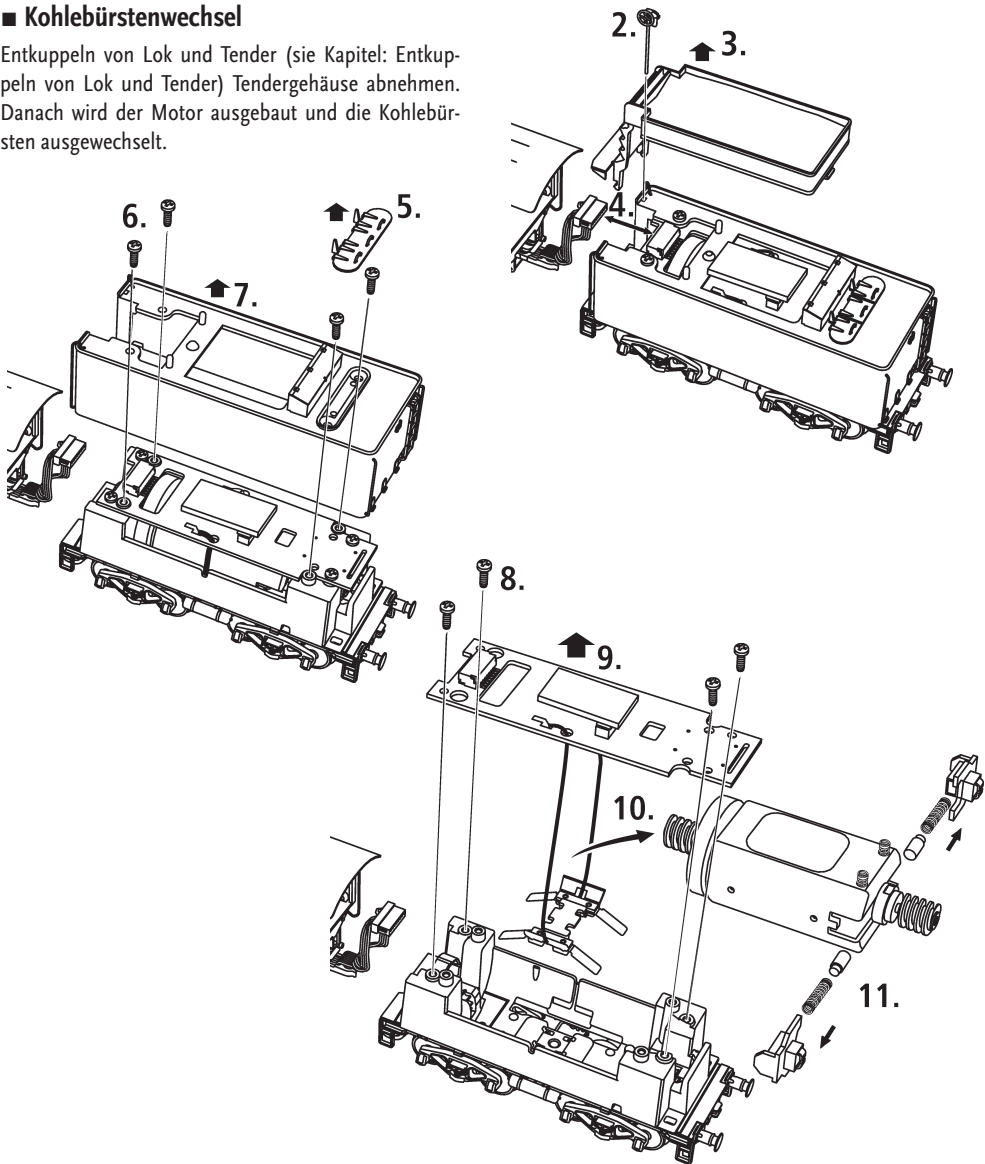
■ Kohlebürstenwechsel

Entkuppeln von Lok und Tender (siehe Kapitel: Entkuppeln von Lok und Tender) Tendergehäuse abnehmen. Danach wird der Motor ausgebaut und die Kohlebürsten ausgewechselt.

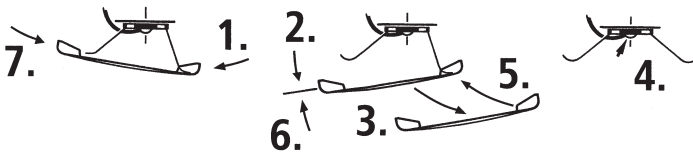
72150

72151

78151



■ Schleiferwechsel (nur für 78151)



■ Zusammenbau

Achten Sie beim Zusammenbau wieder auf die richtige Lage der Kontakte!

Der Sounddecoder

D

■ Funktionstastenbelegung der S 160 2255 (Auslieferungszustand)

Die Lok ist ab Werk auf die Adresse 03 eingestellt.

| F-Taste | Funktion |
|---------|------------------------------------|
| F1 | Fahrsound |
| F2 | Pfeife |
| F3 | Pfeife |
| F4 | Schaffnerpfeiff |
| F5 | Kohleschaufeln |
| F6 | Rangiergang |
| F7 | Luftpumpe |
| F8 | Injektor |
| F9 | Kupplung |
| F11 | Abschlammern |
| F12 | Pfeife |
| F13 | Entwässern (nur wenn F1 aktiv ist) |
| F14 | Mute - Taste |
| F15 | Weichenquietschen |
| F20 | Klapperschlange 😊 |

72151

78151

■ Lokeinstellungen

Der in dieser Lok enthaltene Sounddecoder der Firma ZIMO wurde optimal auf die Lok eingestellt. Dennoch können Sie viele Decoder-Eigenschaften Ihren Wünschen anpassen. Dazu lassen sich bestimmte Parameter (die so genannten CVs – Configuration Variable – oder Register) verändern.

Prüfen Sie aber vor jeder Programmierung, ob diese tatsächlich notwendig ist. Falsche Einstellungen können dazu führen, dass der Decoder nicht richtig reagiert.

Für einen hohen Fahrkomfort ist der Decoder werkseitig auf 28/128 Fahrstufen vorprogrammiert. Damit ist er mit allen modernen DCC- und Motorola²⁾-Steuergeräten einsetzbar.



Der Sounddecoder wurde speziell für die zusätzlichen Funktionen verändert und darf nicht gegen einen im Handel erhältlichen Decoder ausgetauscht werden.



Soll die Lok umprogrammiert werden, darf nur die Lok auf dem Programmiergleis stehen.

D

■ CV-Liste der S 160 2255

| CV | Name | Werte | Default Werte |
|-----|---|------------|---------------|
| 1 | Adresse (= kurze Adresse) | 01 – 99 | 3 |
| 2 | Anfahrspannung (kleinste Kriechgeschwindigkeit) | 01 – 252 | 8 |
| 3 | Beschleunigungszeit (vom Stillstand bis Maximalgeschwindigkeit) | 00 – 255 | 30 |
| 4 | Bremszeit (von Maximalgeschwindigkeit bis Stillstand) | 00 – 255 | 16 |
| 5 | Maximalgeschwindigkeit | 00 – 252 | 160 |
| 6 | Mittengeschwindigkeit (bei mittlerer Fahrstufe) Wert 1 entspricht 1/3 von Vmax. (CV5) | 00 – 252 | 1 |
| 7 | Decoderversionsnummer (nur lesen! Lesbar nur an lesefähigen Verstärkern/Zentralen). Wichtig! Für die Nutzung der multiMAUS zum Erreichen von CV's größer als CV255: Mit der kurzfristigen Programmierung der CV7 wird nur der anschließende Programmierzugriff mit dem Wert 10 um 100 CV-Plätze erhöht (also CV166 greift dann z.B. auf CV266 zu!) Wert 20 um 200 CV-Plätze erhöht | | |
| 8 | Reset-Funktion Zurücksetzen aller Werte auf Werkseinstellung; (An lesefähigen Verstärkern/Zentralen ist die Herstellererkennung lesbar) | o8 = Reset | |
| 13 | Analogmodus F1 bis F8 (00 – keine Funktion im Analogmodus) o1 – Funktion F1 o2 – Funktion F2 o4 – Funktion F3 o8 – Funktion F4 16 – Funktion F5 32 – Funktion F6 64 – Funktion F7 128 – Funktion F8 Achtung! Beim Aktivieren von mehreren Funktionen über die CV's im Analogbetrieb, kommt es zur gleichzeitigen Ausführung | 00 – 255 | 1 |
| 14 | Analogmodus F9 bis F12, sowie Stirnlicht o4 – Funktion F9 o8 – Funktion F10 16 – Funktion F11 32 – Funktion F12 64 – Analogbetrieb ohne Verzögerung möglich (CV3, CV4) 128 – Analogbetrieb geregelt | 00 – 255 | 195 |
| 17+ | Lange Adresse (Vorraussetzung: In CV29 ist die lange Adresse eingeschalten) | 100 – 9999 | |
| 18 | | | |
| 29 | Einstellungen | | 14 |
| 266 | Gesamtlautstärke aller Geräusche | 00 – 255 | 64 |
| 287 | Bremssoundschwelle (Je größer der Wert, umso früher wird beim Bremsen das Bremsgeräusch gestartet) | 00 – 255 | 100 |

■ Betrieb mit DCC-Zentrale (multiMAUS/multiMAUS^{PRO})

Da die multiMAUS/multiMAUS^{PRO} über 20 Funktionstasten und einer Lichttaste verfügt, ist die Bedienung besonders komfortabel.

Programmierarten

Wir empfehlen: Direkt CV-Programmierung (byteweise) oder POM-Modus (Programmierung am Hauptgleis). Das Programmieren ist im Handbuch der multiMAUS/multiMAUS^{PRO} beschrieben.

Auslesen:

Mit einer entsprechenden Ausrüstung (z.B. Z21 10820 / Rocomotion 10785 oder multiZENTRALE^{PRO} 10830) können Sie die Werte byte- und bitweise auslesen.

■ Zusatzfunktionen

Eine Fülle anderer, jedoch wohl recht selten benötigter Einstellmöglichkeiten hinsichtlich Fahrstufenkurve, Lastnachregelungseinstellung oder Geräuschsynchronisation können Sie im ausführlichen Handbuch in Erfahrung bringen. Bitte beachten Sie hierzu die Anleitung MX645P16 auf www.zimo.at

■ Betrieb mit Märklin¹⁾ 6021

Mehr Funktionen

Sie haben beim ersten Probieren sicherlich bemerkt, dass im Auslieferungszustand nicht alle Funktionen wie in der „Funktionstastenbelegung“ beschrieben erreichbar sind.

Um mehr Funktionen mit der Märklin¹⁾ 6021 ansprechen zu können gibt es für Sie die 2. „Adresse“. Diese ist im Auslieferungszustand aktiviert und um eins höher als die reguläre Adresse.

Beispiel

Adresse (CV1) = 3 (Auslieferungszustand)
2. Adresse = 4

■ Programmieren mit Märklin¹⁾ 6021

Hinweis: Der DIP-Schalter #2 an der Hinterseite der Märklin¹⁾ 6021 muss zum Programmieren eingeschaltet sein.

1. Fahrtregler auf ‚0‘ stellen
2. stop + go ca. 1sec. drücken um Reset auszulösen (alternativ die Station Aus/Einstecken)
3. stop drücken
4. Adresse oder ‚80‘ eingeben
5. Während dem Betätigen der Fahrtrichtungsumkehr go drücken
6. CV bei Märklin¹⁾ 6021 zweistellig wie eine Lokadresse eingeben (CV1-79 möglich)
7. Fahrtrichtungsumkehr betätigen
8. Wert zweistellig eingeben (1-79 möglich, für den Wert 0: ‚80‘ eingeben)

■ Betrieb mit Märklin¹⁾ Mobile Station

Achtung!

In der Märklin¹⁾ Mobile Station Datenbank sind nur Märklinloks enthalten.

Für das Anlegen von Roco Lokomotiven in der Märklin¹⁾ Mobile Station verwenden Sie dazu eine von zwei Universalnummern 36330/37962. Diese sind folgendermaßen einzustellen:


D

Lok in der Datenbank anlegen:

1. Der Drehregler muss auf 0 stehen
2. „Esc“-Taste drücken.
3. Mit Drehregler zu Menüpunkt „Neue Lok“.
4. Drehregler drücken.
5. Mit dem Drehregler zum Menüpunkt „Datenbank“.
6. Drehregler drücken.
7. Mit dem Drehregler eine der beiden Universalnummern auswählen (empfohlen wird mit der 36330 zu beginnen);
8. Drehregler drücken.

Einstellen der richtigen Adresse:

1. „Esc“-Taste drücken;
2. Mit dem Drehregler zu Menüpunkt „Lok ändern“.
3. Drehregler drücken;
4. Menüpunkt „Adresse“ wählen;
5. Drehregler drücken;
6. Die Adresse der Lok wählen;
7. Drehregler drücken.

Sollte die Lok jetzt nicht fahren, dann die Lok aus der Datenbank löschen:

1. „Esc“-Taste drücken;
2. Mit Drehregler den Menüpunkt „Lok löschen“ wählen
3. Drehregler drücken.
4. Nochmals Drehregler drücken um zu bestätigen.

Wiederholen Sie die Schritte

„Lok in der Datenbank anlegen“ (1 - 8) und „Einstellen der richtigen Adresse“ (1-7) mit der Nummer 37962.
Sollte es immer noch Probleme geben so löschen Sie nochmals die Lok aus der Datenbank.

Wiederholen Sie die Schritte

„Lok in der Datenbank anlegen“ (1 - 8) nur das Sie bei Punkt 5 zum Menüpunkt „Adresse“ gehen, und bei Punkt 7 die Adresse ihrer Lok einstellen.

Suchen Sie über den Drehregler das gewünschte Symbol aus, und bestätigen Sie die Eingabe mit dem Drehregler.

Die Funktionen F1– F4 können mit den 4 linken Tasten der Mobile Station aufgerufen werden. Dabei entspricht die oberste Taste der Funktion F1. Die aktivierten Funktionen können aber nicht im Display angezeigt werden.

■ Programmieren mit Märklin¹⁾ Mobile Station

1. „ESC“-Taste drücken
2. Nach Rechts drehen „LOK ÄNDERN“ --> OK drücken
3. 2x nach Links drehen „REG“ --> OK drücken
4. Drehen bis der gewünschte CV blinkt --> OK drücken
5. Drehen bis der gewünschte Wert blinkt --> OK drücken

Die Lok bestätigt das Programmieren mit kurzem Blinken.




Der Wagen bestätigt das Programmieren mit Blinken der Innenbeleuchtung und zusätzlichen Tönen.

Table of Content

| | |
|---|---------|
| Introduction | 14 |
| Starting locomotive operation | |
| ■ Prior to initial commissioning | 15 |
| ■ Running the model in | 15 |
| ■ Operating instructions | 15 |
| ■ Fittings | 15 |
| ■ Retrofitting a PluX decoder (only for item 72150)..... | 16 |
| Maintenance of the model | |
| ■ Decoupling of locomotive and tender | 16 |
| ■ Cleaning of wheel contact | 16 |
| ■ Lubrication | 17 |
| ■ Replacement of traction tyres | 17 |
| ■ Replacement of the carbon brushes | 18 |
| ■ AC pick up (only for 78151)..... | 18 |
| ■ Assembly | 18 |
| The Sounddecoder (only for 72151 and 78151) | |
| ■ S 160 2255 function key allocation (delivery state) | 19 |
| ■ Locomotive Settings | 19 |
| ■ CV- list for the S 160 2255 | 20 |
| ■ Operation with a DCC Command Station (<i>multiMAUS/multiMAUS^{pro}</i>) | 21 |
| ■ More Functions | 21 |
| ■ Operation with Märklin ¹⁾ 6021 | 21 |
| ■ Programming with Märklin ¹⁾ 6021 | 21 |
| ■ Operation with Märklin ¹⁾ Mobile Station | 21 – 22 |
| ■ Programming with Märklin ¹⁾ Mobile Station | 22 |
| Replacement parts | 33 – 39 |

GB

Signs & symbols

-  Direct current with interface
-  Direct current with sound and decoder
-  Alternating current with sound and decoder

1) "Märklin" is the registered trademark of the Gebr. Märklin & Cie. GmbH Göppingen

2) „Motorola" is the registered trademark of the Motorola Inc., Tempe-Phoenix (Arizona/USA)



Introduction

Dear model railway fan,



Thank you very much for purchasing our S 160 2255 model. These operating instructions will help you to take advantage of the comprehensive functions of your S 160 2255.

We hope that you enjoy your product and wish you a pleasant journey!

Your Roco Team



GB

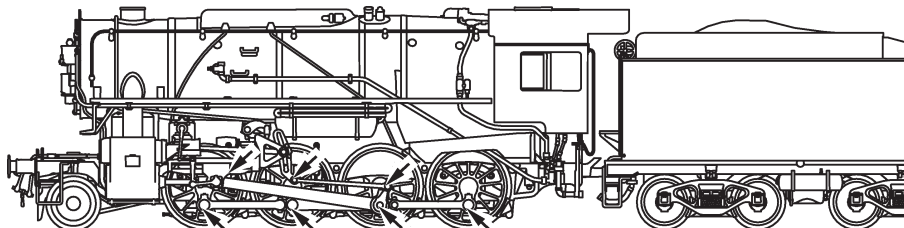


Attention! Applies to sound design! When using a sound decoder that is not the factory-installed ZIMO sound decoder, it must be ensured that the decoder output voltage on the capacitor output is no greater than 15 V.

Starting locomotive operation

■ Prior to initial commissioning

In order to prevent poor running characteristics or damage from occurring, the coupling rod bearings on your locomotive must be oiled prior to undertaking the initial commissioning. We recommend using the ROCO oiler 10906



■ Running the model in

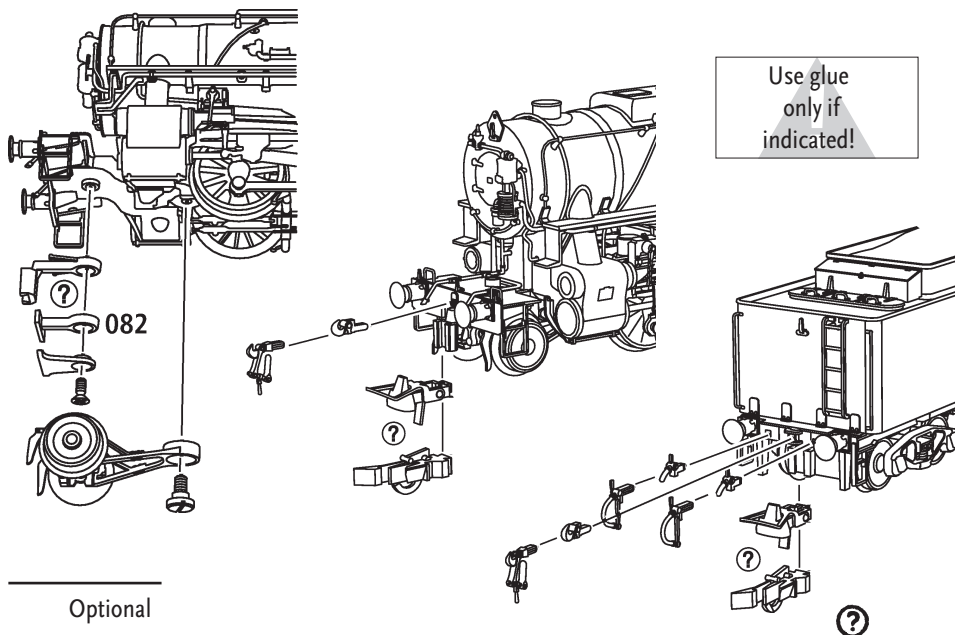
During the first five minutes the locomotive should run at medium speed. Before use is advisable to let the loco go around about 30 minutes forwards and 30 minutes backwards without load, to obtain an optimal circuit and best tractive power.

■ Operating instructions

The smallest radius this model should run is **R2** (358 mm) of the Roco track system (model without tubes protecting pistons). Your locomotive will run smoothly on clean tracks only. For this purpose we recommend using item no. 46400, Roco track cleaning van, or item no. 10002, Roco track cleaning rubber, for removing heavy dirt.

■ Fittings

Operation is possible with different couplings. We recommend using the Roco close coupling. In the enclosed accessory bag you will find small kits to be fitted on your locomotive. please mount them cautiously.



GB

72150

72151

78151

■ Retrofitting a PluX decoder (only for Item 72150)

Remove the jumper from the interface.

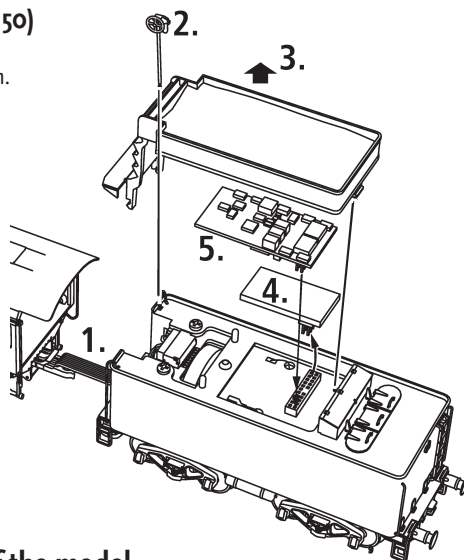
Finally put the plug of the chip into the interface as shown.



Decoder 22-pin
(10881/10883)



Decoder 16-pin
(10880/10882)

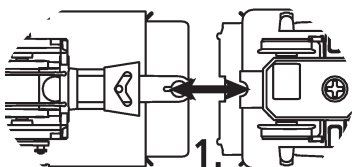


Maintenance of the model

In order to ensure that your locomotive provides you with many years of pleasure, certain service work at regular intervals (approx. every 30 operating hours) is advisable.

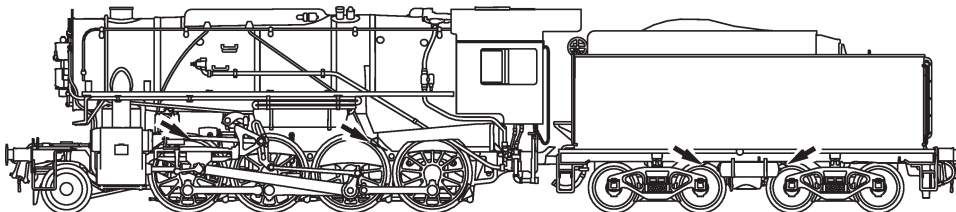
Before commencing care and maintenance work on the model, first uncouple the locomotive from the tender.

■ Decoupling of locomotive and tender



■ Cleaning of the wheel-current contacts

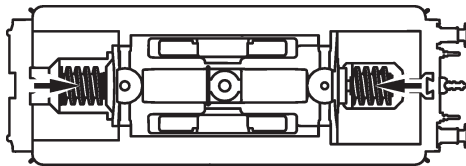
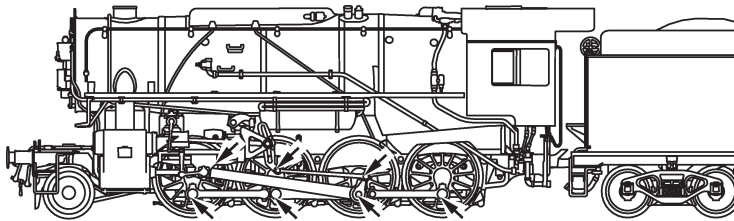
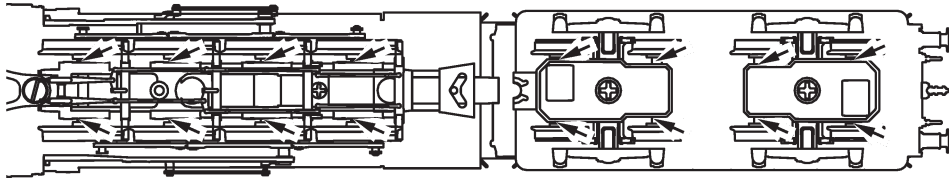
Wheel contacts easily get dirty on tracks which are not entirely clean. Use a small brush to remove dirt from spots marked.





■ Lubrication

Only apply small oil droplets onto the positions as marked in the lubrication plan. We recommend ROCO oiler Art. No. 10906 (see chapter: Decoupling of locomotive and tender)



In order to lubricate the transmission parts (gear wheel, screw), we recommend using ROCO special grease 10905. If lubricated, do not oil these parts.

GB

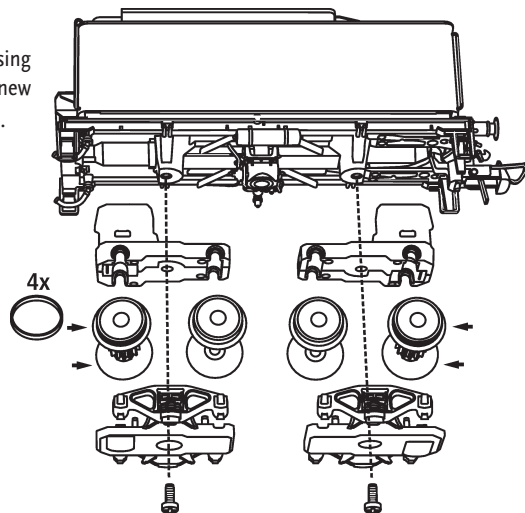
72150

72151

78151

■ Replacement of traction tyres

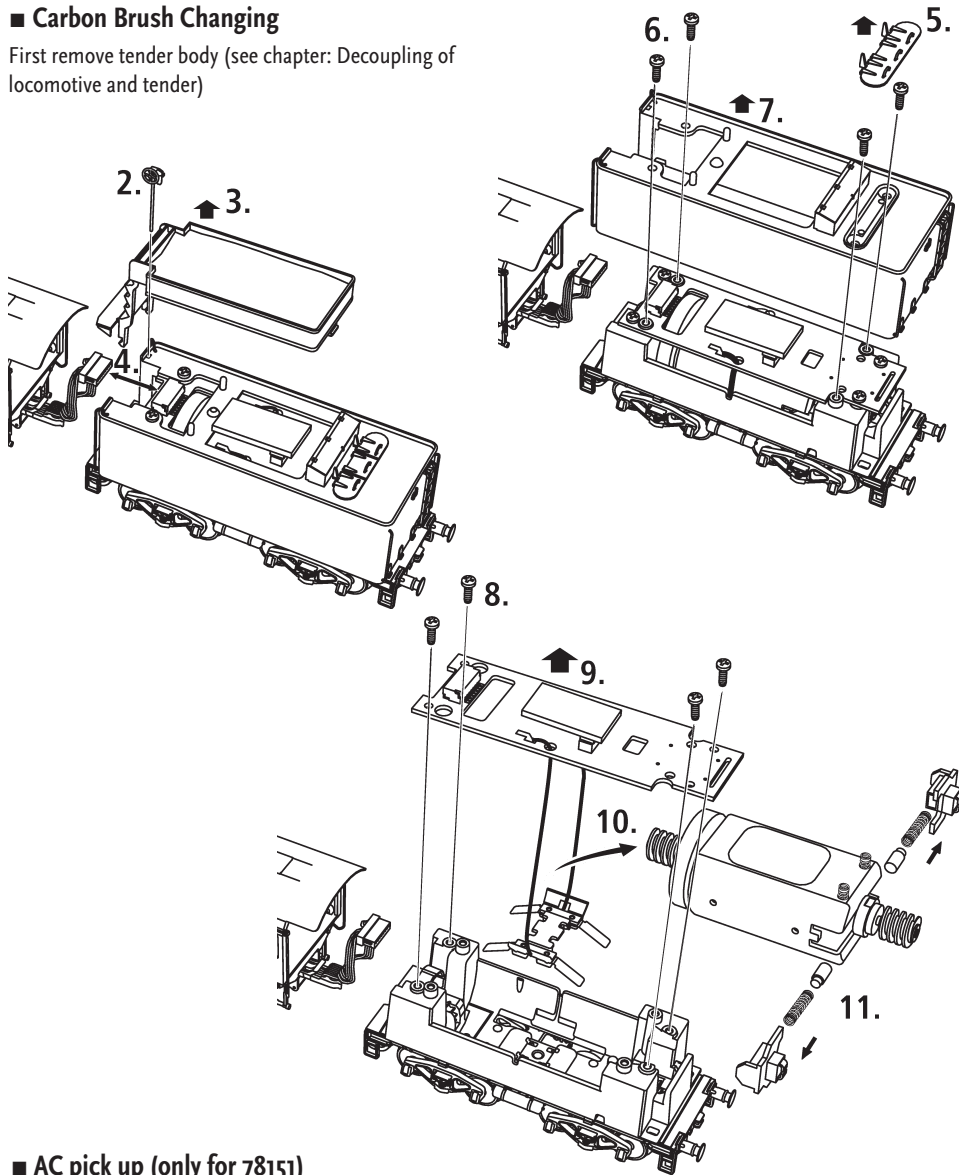
Remove boogie blind. Remove the traction tyres using a needle or a thin screwdriver. When applying the new traction tyres, please ensure that they do not rotate.



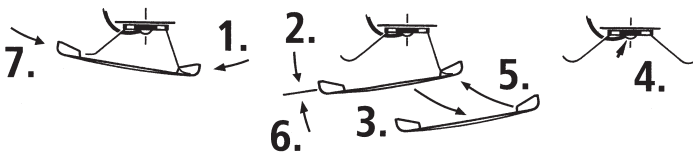


■ Carbon Brush Changing

First remove tender body (see chapter: Decoupling of locomotive and tender)



■ AC pick up (only for 78151)



■ Assembly

Pay attention to the correct position of the contacts during assembly.



The Sounddecoder

■ S 160 2255 function key allocation (delivery state)

The factory-set default address of the lok is 03.

| F-Key | Function |
|-------|---------------------------------|
| F1 | Travel sound |
| F2 | Whistle |
| F3 | Whistle |
| F4 | Conductor whistle |
| F5 | Scoop of coal |
| F6 | Shunting mode |
| F7 | Air pump |
| F8 | Injector |
| F9 | Coupling |
| F11 | Blow-down |
| F12 | Whistle |
| F13 | Drainage (only if F1 is active) |
| F14 | Mute - key |
| F15 | Squeaking points |
| F20 | Rattlesnake 😊 |



■ Locomotive Settings

The Sounddecoder has been optimally adjusted to this locomotive. You can still adapt numerous decoder properties to your wishes however. Certain parameters (referred to as CVs – Configuration Variable – or register) can be amended.

Please check before each programming if this is really necessary. Incorrect settings can result in the decoder not reacting correctly.

The decoder is preprogrammed with 128/28 speed steps at the factory for a high level of comfort. This means that it can be used together with all of the modern DCC (*multiMAUS/multiMAUS^{pro}*) and Motorola²⁾ control devices.



The Sounddecoder has been especially modified for the additional functions and must not be replaced with a decoder which is available from a retailer.



If the locomotive is to be reprogrammed, only the locomotive is to be on the programming track.

■ CV-Liste der S 160 2255

| CV | Name | Werte | Default Werte |
|-----------|--|------------|---------------|
| 1 | Address (= short address) | 01 – 99 | 3 |
| 2 | Minimum speed (lowest creeping speed) | 01 – 252 | 8 |
| 3 | Start-up delay (from standstill to maximum speed) | 00 – 255 | 30 |
| 4 | Braking delay (from maximum speed to stand-still) | 00 – 255 | 16 |
| 5 | Maximum speed | 00 – 252 | 160 |
| 6 | Medium speed (at medium running step) Value 1 corresponds to 1/3 of Vmax. (CV 5) | 00 – 252 | 1 |
| 7 | Decoder Version Number (only read! Readable only on reading-capable amplifiers/centres). Important! Please note when using the <i>multiMAUS/multiMAUS^{PRO}</i> in order to achieve CVs greater than CV255: when undertaking a short-term programming of CV7, only the subsequent programming access with the value 10 is increased by 100 CV places (meaning CV166 then accesses CV266 for example). The value 20 is increased by 200 CV places. | | |
| 8 | Resetting of all values to the default settings; (With readable amplifiers/controllers, the manufacturer ID is readable) | 08 = Reset | |
| 13 | Analogue modes F1 - F8 (00 – no function in analogue mode) 01 – Function F1 02 – Function F2 04 – Function F3 08 – Function F4 16 – Function F5 32 – Function F6 64 – Function F7 128 – Function F8 Attention! Several things happen at the same time when several functions are activated via CV's in analogue operation. | 00 – 255 | 1 |
| 14 | Analogue modes F9 - F12 04 – Function F9 08 – Function F10 16 – Function F11 32 – Function F12 | 00 – 255 | 195 |
| 17+ 18 | Long address (requirement: corresponding CV29 long address setting is activated) | 100 – 9999 | |
| 29 | Settings 1 | | 14 |
| 266 | Total Volume of all Sounds | 00 – 255 | 64 |
| 287 | Braking Sound Threshold (00: The higher the value, the earlier the braking sound starts when braking.) | 00 – 255 | 100 |

GB

72151



78151



■ Operation with a DCC Command Station (*multiMAUS/multiMAUS^{pro}*)

As the *multiMAUS/multiMAUS^{pro}* has 20 function keys and a light button, can be especially comfortably operated.

Programming modes:

The locomotive and carriages react to all DCC programming modes.

We recommend: direct CV programming (byte by byte) or POM mode (programming on main track).

The programming is described in the *multiMAUS/multiMAUS^{pro}* manual.

Reading CVs:

With the appropriate equipment (e.g. Z21 10820 / Rocomotion 10785 or multiZENTRALE^{PRO} 10830), you can read the value byte by byte and bit by bit.

■ More Functions

You can find out about a range of other possible set-tings, which are probably very rarely needed, relating to drive speed curve, load control setting or noise synchronization from the detailed handbook. This can be downloaded as a pdf document MX645P16 from www.zimo.at

■ Operating with Märklin¹⁾ 6021

More Functions

We are certain that you noticed when trying the set out that not all of the functions which are described in the “function key mapping” are available in the delivery state.

So that more functions can be addressed with the Märklin¹⁾ 6021, you have

Example

Address (CV1)=3 (default state)

2nd address=4

■ Programming with Märklin¹⁾ 6021

Note: programming is only possible if DIP switch #2 on the back of the Märklin¹⁾ 6021 has been activated.

1. set the speed controller to ‘o’
2. press stop+go for approx. 1 sec. in order to trigger reset (or disconnect/connect the Station)
3. press stop
4. enter the address or ‘80’
5. press go during the activation of the change in the direction of travel
6. enter the CV at Märklin¹⁾ 6021 in two figures in the form of a locomotive address (CV1-79 possible)
7. activate the change in the direction of travel
8. enter the value in two figures (1-79 possible, enter ‘80’ for value 0)

■ Operation with Märklin¹⁾ Mobile Station

Attention!

Only Märklin¹⁾ locomotives are included in the Märklin¹⁾ Mobile Station Databank.

For docking Roco Locomotives in the Märklin¹⁾ Mobile Station, use one of the two universal numbers 36330/37962.

They are to be set this way:



Dock the locomotive in the databank:

1. The knob must be set to 0.
2. Press the ESC button.
3. Turn the knob to the menu option ("New Locomotive").
4. Press the knob.
5. Turn the knob to the menu option ("Databank").
6. Press the knob.
7. Choose one of the two universal numbers with the knob (we recommend starting with 36330)
8. Press the knob

Setting the Correct Address:

1. Press the ESC button
2. Move to menu option ("Change Locomotive") with the knob
3. Press the knob.
4. Choose menu option ("Address")
5. Press the knob.
6. Choose the address of the locomotive
7. Press the knob.

In the case that the locomotive does not run, erase the locomotive from the databank:

1. Press the ESC button
2. Choose the menu option ("Erase Locomotive")
3. Press the knob
4. Press the knob again to confirm

Repeat the steps

"Dock the Locomotive in the databank" (1-8) and "Setting the Correct Address" (1-7)
Should there still be problems, delete the locomotive from the databank again.

Repeat the steps

"Dock the Locomotive in the databank" (1-8), except that at step 5 you go to the menu option ("Address"), and at step 7 you should set the address of your locomotive.

Look for the desired symbol with the knob, and confirm your choice with the knob.

The functions F1 – F4 can be accessed with the 4 left side buttons on the Mobile Station. The top button is for function F1. However, the activated functions cannot be shown in the display.

■ Programming with Märklin¹ Mobile Station




1. Press the "ESC" button
 2. Rotate to the right "EDIT LOC" --> press OK
 3. Rotate 2x to the left to "REG" --> press OK
 4. Rotate until the required CV flashes --> press OK
 5. Rotate until the required value flashes --> press OK
- The locomotive confirms the programming by flashing briefly.

The carriage confirms the programming by the interior lighting flashing and with additional sounds.

Table des matières

| | |
|--|---------|
| Introduction | 24 |
| Mise en service de votre locomotive | |
| ■ Avant la première mise en marche | 25 |
| ■ Rodage du modèle | 25 |
| ■ Précautions d'exploitation | 25 |
| ■ Les attelages | 25 |
| ■ Post-montage d'un décodeur PluX (pour réf. 72150) | 26 |
| Maintenance et entretien du modèle | |
| ■ Découplage de la locomotive et du tender | 26 |
| ■ Nettoyage des contacts d'alimentation des roues | 26 |
| ■ Lubrification | 27 |
| ■ Changement des pneus superadhérents | 27 |
| ■ Changement de balai de charbon | 28 |
| ■ Foteur pour Systeme (pour réf. 78151) | 28 |
| ■ Assemblage | 28 |
| Le décodeur | |
| ■ Affectation des touches de fonction de la S 160 2255 (à la livraison) | 29 |
| ■ Réglages de la locomotive | 29 |
| ■ Liste S 160 2255 | 30 |
| ■ Système avec centrale DCC (<i>multiMAUS/multiMAUS^{pro}</i>) | 31 |
| ■ Fonction complémentaire | 31 |
| ■ Système avec Märklin ¹⁾ 6021 | 31 |
| ■ Programmation avec Märklin ¹⁾ 6021 | 31 |
| ■ Système avec Märklin ¹⁾ Mobile Station | 31 – 32 |
| ■ Programmation avec Märklin ¹⁾ Mobile Station | 32 |
| Liste des pièces de rechange | 33 – 39 |

Signes et symboles

-  Courant continu avec interface
-  Courant continu avec son et décodeur
-  Courant alternatif avec son et décodeur

1) Le nom „Märklin“ est une marque déposée de la société Gebr. Märklin & Cie. GmbH, Göppingen

2) Le nom „Motorola“ est une marque déposée de la société Motorola Inc., Tempe-Phoenix (Arizona/USA)



Introduction

Cher amateur de modélisme ferroviaire,

Nous vous remercions d'avoir acheté notre modèle de la S 160 2255. La présente notice d'utilisation devrait vous aider à utiliser les diverses fonctions de votre S 160 2255.

Nous vous souhaitons de bien vous amuser et bonne route !

L'équipe Roco

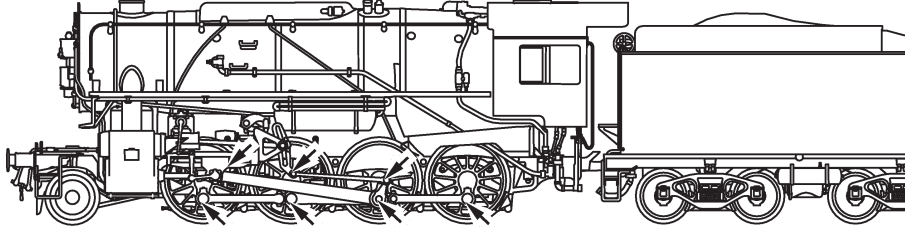


Attention ! Valable pour la version sonore ! Si un autre décodeur sonore est employé à la place du décodeur sonore ZIMO prémonté, veuillez vérifier que la tension de sortie du décodeur ne dépasse pas les 15 V à la sortie du condensateur.

Mise en service de votre locomotive

■ Avant la première mise en marche

Pour éviter les mauvaises propriétés de fonctionnement ou les vices, il s'impose d'huiler les paliers des tiges d'accouplement avant la première mise en marche. Pour ce faire nous conseillons l'huileur ROCO 10906.



■ Rodage du modèle

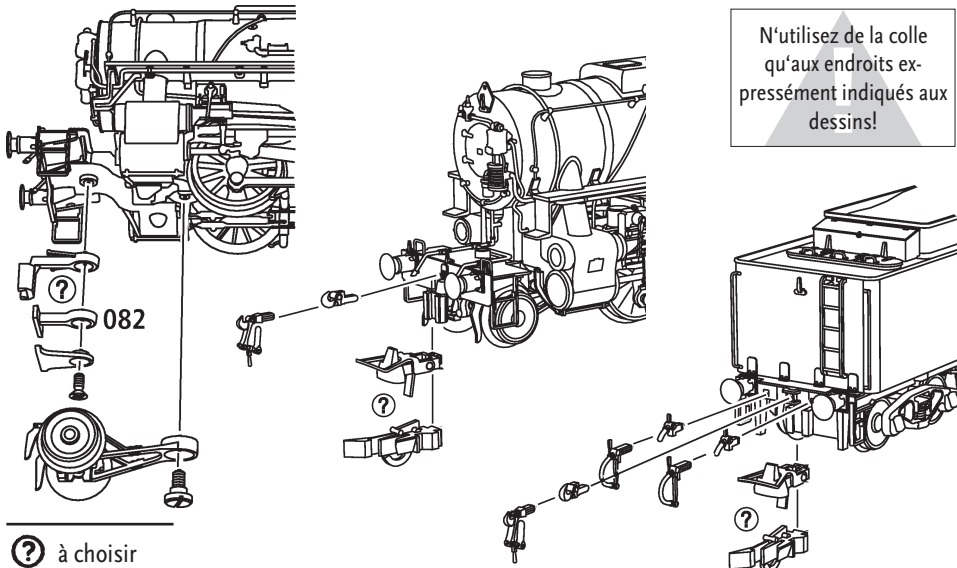
Afin d'assurer les meilleures conditions de marche tranquille et de traction puissante à votre modèle nous vous conseillons un rodage du modèle de 30 minutes environ en marche avant et d'autres 30 minutes en marche arrière. Pendant cette période la marche doit se faire »haut le pied«.

■ Précautions d'exploitation

Le rayon minimal admissible du modèle present est fixe à 358 mm, soit le rayon R2 des voies Roco. Une marche impeccable de votre modèle n'est réalisable que sur des voies vraiment propres. A ces fins nous vous recommandons notre wagonnettoyeur Roco réf. 46400 ou - en cas d'un encrassement plus considérable de la voie - notre gomme de nettoyage Roco réf. 10002.

■ Les attelages

En vue d'une exploitation pratique sur votre réseau vous pouvez choisir parmi plusieurs types d'attelages conformes aux différents systèmes d'attelage pratiqués en Ho. Nous vous recommandons l'emploi de l'attelage court Roco. Le sachet joint comprend entre autres des petites pièces de finition conformes à la réalite et à rapporter avec précaution par le modéliste si désiré.



| |
|-------|
| F |
| 72150 |
| 72151 |
| 78151 |

à choisir

■ Post-montage d'un décodeur PluX pour réf. 72150

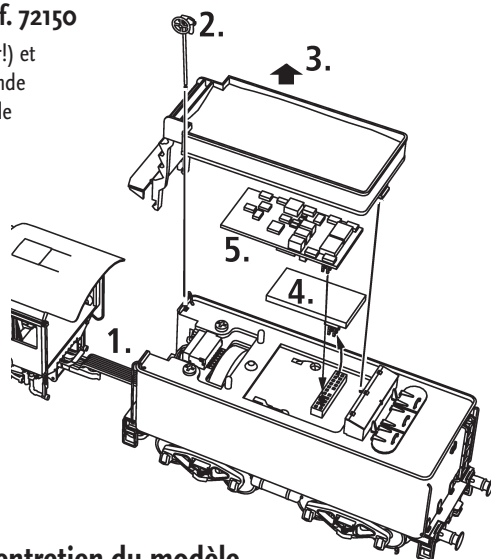
Ensuite la fiche de shuntage de l'interface (à conserver!) et enfichez finalement la fiche du module de télécommande aux prises de l'interface. Veillez à la position correcte de la fiche.



Décodeur 22-pin
(10881/10883)



Décodeur 16-pin
(10880/10882)

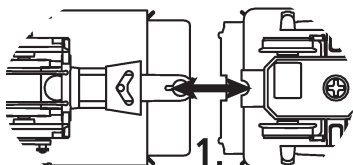


Maintenance et entretien du modèle

Pour que vous profitiez longtemps de votre locomotive, certains travaux de service réguliers (environ toutes les 30 heures de fonctionnement) sont indispensables.

Avant de commencer avec l'entretien et la maintenance du modèle, découpez tout d'abord la locomotive du tender.

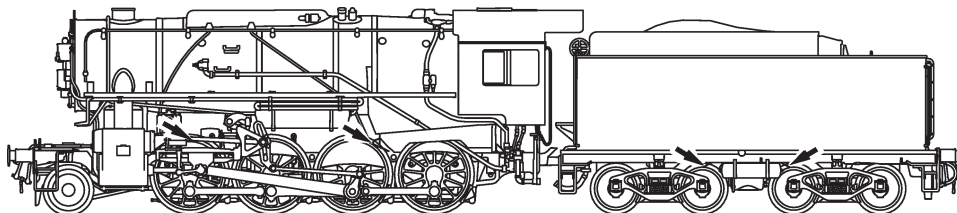
■ Découplage de la locomotive et du tender



F

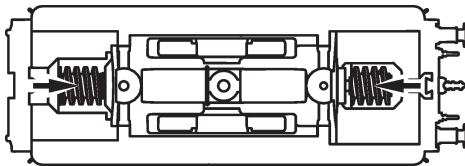
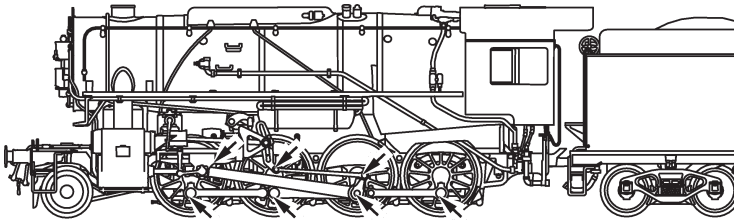
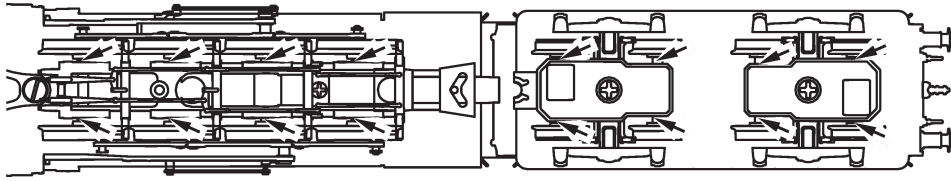
■ Nettoyage des contacts d'alimentation des roues

Les lames de contact risquent de s'encrasser rapidement sur des voies poussiéreuses. Veuillez enlever la poussière aux endroits marqués.



■ Lubrification

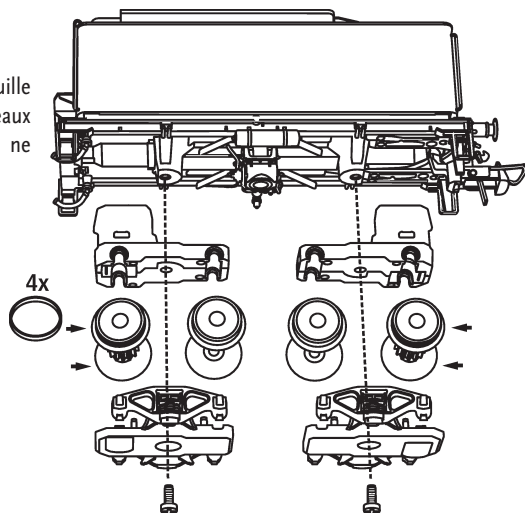
N'appliquez qu'une tout petite goutte aux endroits indiqués par le plan de graissage après avoir démonté la caisse du tender.



Pour lubrifier les éléments de l'entraînement (pignons, vis sans fin) nous vous conseillons la graisse spéciale ROCO 10905. En cas de lubrification, ne pas huiler ces éléments.

■ Échange des bandages d'adhérence

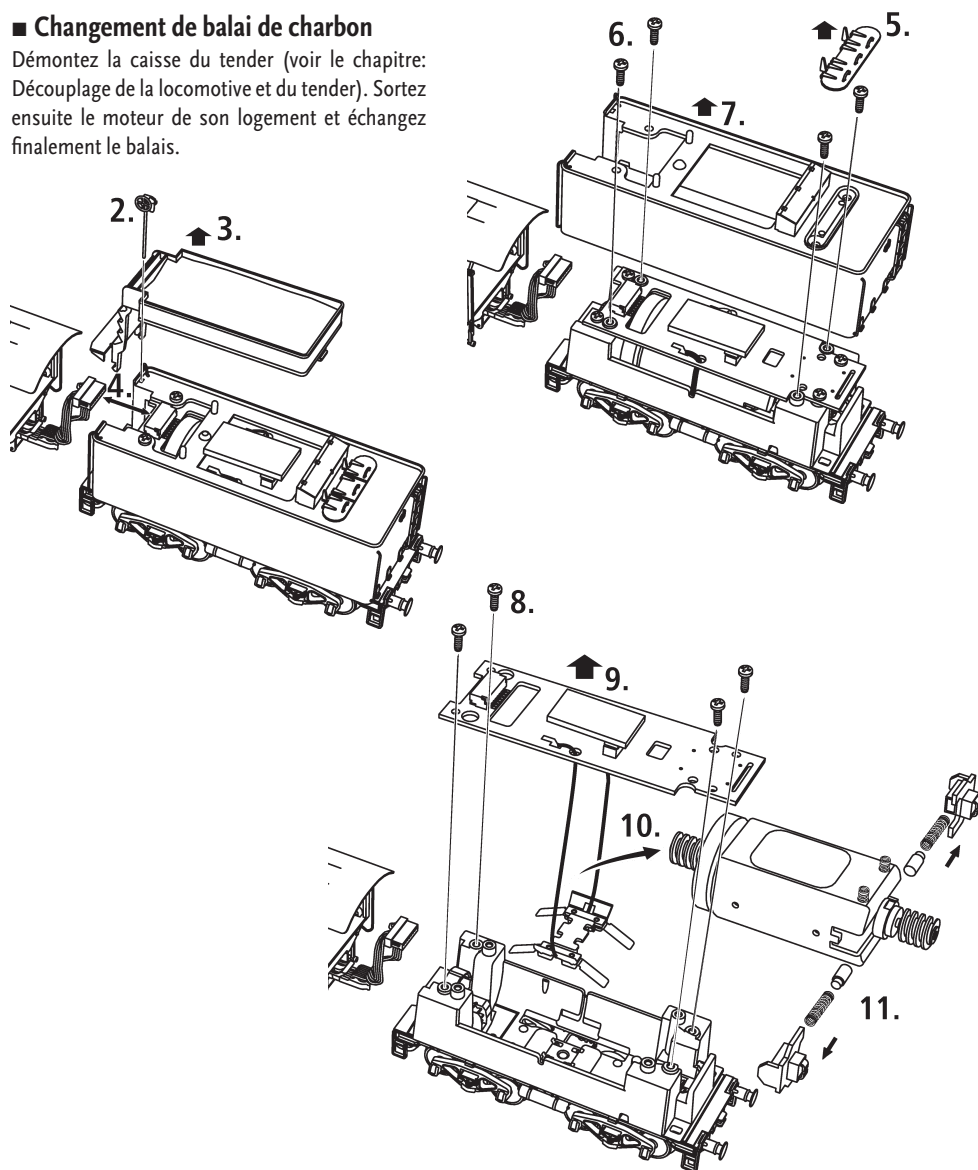
Démontez d'abord les flancs de bogies.
 Elevez les bandages d'adhérence à l'aide d'une aiguille ou d'un tourne-vis fin. Lors du montage des nouveaux bandages veuillez veiller à ce que les bandages ne soient pas tordues.



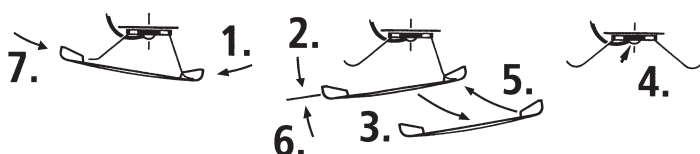
| |
|-------|
| F |
| 72150 |
| 72151 |
| 78151 |

■ Changement de balai de charbon

Démontez la caisse du tender (voir le chapitre: Découpage de la locomotive et du tender). Sortez ensuite le moteur de son logement et échangez finalement le balais.



■ Fotteur pour Systeme (pour réf. 78151)



■ Assemblage

Lors de l'assemblage, veillez à ce que les contacts soient au bon endroit !

Le décodeur-son

■ Affectation des touches de fonction de la S 160 2255 (à la livraison)

Le décodeur a été programmé, en usine, à l'adresse «03».

| Touche Fonction | Fonction |
|--------------------|-----------------------------------|
| F1 | Sonorisation activée / désactivée |
| F2 | Sifflet |
| F3 | Sifflet |
| F4 | Sifflet du contrôleur |
| F5 | Pelles à charbon |
| F6 | Vitesse de manœuvre |
| F7 | Pompe à air |
| F8 | Injecteur |
| F9 | Bruit attelage |
| F11 | Débourdage |
| F12 | Sifflet |
| F13 | Purge (seulement si F1 activé) |
| F14 | Touche muette |
| F15 | Crissement d'aiguillage |
| F20 | Serpent à sonnettes 😊 |

■ Réglages de la locomotive

Le décodeur-son contenu dans cette locomotive a été ajusté de façon optimale sur la locomotive. Cependant, vous pouvez modifier de nombreuses caractéristiques du décodeur selon vos désirs. Pour cela, il est possible de modifier certains paramètres (appelés aussi CV – Configuration Variable- ou registres). Veuillez cependant vérifier avant chaque programmation si celle-ci est effectivement nécessaire. Si les réglages sont faux, il se peut que le décodeur ne réagisse plus correctement.

Pour un grand confort de conduite, le décodeur a un pré-réglage standard de 128/28 crans de marche. Ainsi, il est utilisable avec tous les boîtiers de commande modernes DCC (*multiMAUS/multiMAUS^{pro}* et Motorola²).



Le décodeur-son de la locomotive a été spécialement modifié pour les fonctions supplémentaires et ne doit pas être échangé contre un décodeur disponible dans le commerce.



Si la locomotive doit être à nouveau programmée, seule la locomotive doit se situer sur le rail de programmation.

F

72151

78151

■ Liste CV S 160 2255

| CV | Nom | Valeurs ajustables | Valeurs standard |
|-----|--|--------------------|------------------|
| 1 | Adresse (= courte adresse) | 01 – 99 | 3 |
| 2 | Tension de démarrage (vitesse de fluage la plus petite) | 01 – 252 | 8 |
| 3 | Temps d'accélération (de l'arrêt jusqu'à la vitesse maximale) | 00 – 255 | 30 |
| 4 | Temps de freinage (de la vitesse maximale jusqu'à l'arrêt) | 00 – 255 | 16 |
| 5 | Vitesse maximale | 00 – 252 | 160 |
| 6 | Vitesse moyenne (Définition de la vitesse moyenne entre seuil de démarrage et vitesse maximale) La valeur 1 équivaut à 1/3 de Vmax. (CV5) | 00 – 252 | 1 |
| 7 | N° de la version du logiciel du décodeur (uniquement en lecture! Possible uniquement avec des centrales et amplificateurs bidirectionnels) Important ! Pour l'utilisation de la multiMAUS/multiMAUS ^{pro} afin d'atteindre des CV supérieures à CV255 : avec la programmation à court terme de la CV7, seul l'accès de programmation correspondant avec la valeur 10 peut augmenter de 100 emplacements CV (CV166 a ainsi accès à CV266 par exemple !), la valeur 20 peut augmenter de 200 emplacements CV. | | |
| 8 | Fonction Reset Initialisation de toutes les valeurs à l'état standard; (le code du constructeur est lisible sur les amplificateurs/centrales capables de décoder) | 08 = Reset | |
| 13 | Mode «commande analogue» des fonctions «F1» à F8 e variable programmée à la valeur «00», aucune fonction n'est activée) 01 – Fonction F1 02 – Fonction F2 04 – Fonction F3 08 – Fonction F4 16 – Fonction F5 32 – Fonction F6 64 – Fonction F7 128 – Fonction F8 Attention! En activant plusieurs fonctions par leurs variables CV respectives en vue d'une exploitation en commande analogique les différentes fonctions ainsi activées seront exécutées simultanément. | 00 – 255 | 1 |
| 14 | Mode «commande analogue» des fonctions «F9» à F12 04 – Fonction F9 08 – Fonction F10 16 – Fonction F11 32 – Fonction F12 | 00 – 255 | 195 |
| 17+ | Adresse longue (Condition préalable : l'adresse longue est activée conformément au réglage CV29) | 100 – 9999 | |
| 18 | | | |
| 29 | Réglages | | 14 |
| 266 | Réglage global de l'intensité de tous les bruits (prière de bien vérifier la programmation des variables CV 121 à 123!) | 00 – 255 | 64 |
| 287 | Seuil d'activation du bruit de freinage (valeur 00 = Les bruits du freinage ne s'activent que machine déjà à l'arrêt) | 00 – 255 | 100 |

F

72151

78151

■ Système avec centrale DCC (multiMAUS/multiMAUS^{PRO})

Etant donné que la multiMAUS/multiMAUS^{PRO}, dispose de 20 touches de fonction dont une touche pour l'éclairage, l'utilisation de l'ensemble du kit est ainsi d'une grande facilité.

Types de programmation

Notre recommandation : programmation CV directe (type octet) ou mode POM (programmation sur le rail principal).

La programmation est décrite dans le manuel de la multiMAUS/multiMAUS^{PRO}.

Lecture :

Vous pouvez lire les valeurs de type octet ou bit avec un équipement approprié (par exemple Z21 10820 / Rocomotion 10785 ou multiZENTRALE^{PRO}10830).

■ Fonction complémentaire

Vous pouvez télécharger ce manuel par Internet à l'adresse www.zimo.at comme document.

■ Système avec Märklin¹ 6021

Plus de fonctions

Vous avez certainement remarqué lors d'un premier essai qu'il n'est pas possible, à l'état initial, d'atteindre toutes les fonctions comme décrites dans «Touches de commandes».

Afin de pouvoir accéder à plus de fonctions avec la Märklin¹ 6021, il existe la «2^{ème} adresse». Elle est active à l'état initial et est d'une valeur plus haute vis-à-vis de l'adresse régulière.

Exemple

Adresse (CV1) = 3 (état initial)

2^{ème} adresse = 4

■ Programmation avec Märklin¹ 6021

Indication : L'interrupteur DIP #2 situé sur la face arrière du boîtier 6021 doit être activé pour la programmation.

Programmation :

1. Mettre le régulateur de conduite sur «0»
2. appuyer environ 1 seconde sur stop+go afin d'activer la fonction Reset (ou débrancher et rebrancher la station)
3. appuyer sur stop
4. indiquer l'adresse ou «80»
5. lors de l'activation de l'inversion du sens de marche, appuyer sur go
6. indiquer la CV à deux chiffres pour 6021 comme une adresse locomotive (CV1-79 possible)
7. activer l'inversion du sens de marche
8. indiquer la valeur à deux chiffres (1-79 possible, pour la valeur 0 : indiquer «80»)

■ Système avec Märklin¹ Mobile Station

Attention !

La base de données de la centrale »Märklin* Mobile Station« ne comprend que du matériel moteur de la marque »Märklin¹«.

Pour intégrer des machines ROCO dans la centrale »Märklin¹ Mobile Station« il faut faire appel à une des deux références »universelles« 36330 ou 37962 de la base de données de cette centrale. Procéder comme suit :







Intégrer une nouvelle machine dans la base de données :

1. Remettre le bouton régulateur en position neutre (»0«);
2. Presser la touche »Esc«;
3. Sélectionner le menu »Neue Lok« (= nouvelle machine) par le bouton régulateur;
4. Presser le bouton régulateur;
5. Sélectionner le menu »Datenbank« (= Base de données) par le bouton régulateur.
6. Presser le bouton régulateur;
7. Sélectionner, par le bouton régulateur, une des deux références universelles (il est conseillé de commencer par la réf. 36330);
8. Presser le bouton régulateur

Programmer l'adresse définitive :

1. Presser la touche »Esc«;
2. Sélectionner, par le bouton régulateur, le menu (= modifier les données de la machine).
3. Presser le bouton régulateur;
4. Sélectionner le menu »Adresse«;
5. Presser le bouton régulateur;
6. Sélectionner l'adresse de la machine;
7. Presser le bouton régulateur;

Si la machine n'accepte pas maintenant vos ordres de marche, effacer la machine de la base de données de la centrale comme suit:

1. Presser la touche »Esc«;
2. Sélectionner, par le bouton régulateur, le menu (= supprimer la machine);
3. Presser le bouton régulateur;
4. Confirmer encore une fois ce menu en pressant une deuxième fois le bouton régulateur.

Répétez maintenant les procédures »Intégrer une nouvelle machine dans la base de données« (points 1 à 8) et puis »Programmer l'adresse définitive« (points 1 à 7).

Si des problèmes d'adressage de la machine persistent, supprimez, de nouveau, la machine de la base de données de la centrale.

Répétez ensuite »Intégrer une nouvelle machine dans la base de données« (points 1 à 8), mais sélectionnez au point n° 5 le menu »Adresse« à la place du menu »Sélectionner le menu „Datenbank“ (= Base de données)« et composez ensuite, au point n° 7, directement l'adresse au lieu de sélectionner, par le bouton régulateur, une des deux références universelles. Puis sélectionnez, par le bouton régulateur, le symbole voulu et confirmez votre choix en pressant le bouton régulateur. Les fonctions »F1« à »F4« s'activent par les quatre touches de gauche de la centrale »Märklin* Mobile Station«, la touche la plus haute correspondant à la fonction »F1«. Cependant, les fonctions ainsi activées ne s'affichent pas à l'écran de la centrale.

Programmation avec Märklin¹⁾ Mobile Station

1. appuyer sur la touche «ESC»
2. tourner vers la droite «MODIFIER LOCOMOTIVE» --> appuyer sur OK
3. tourner deux fois vers la gauche «REG» --> appuyer sur OK
4. tourner jusqu'à ce que la CV souhaitée clignote --> appuyer sur OK
5. tourner jusqu'à ce que la valeur souhaitée clignote --> appuyer sur OK

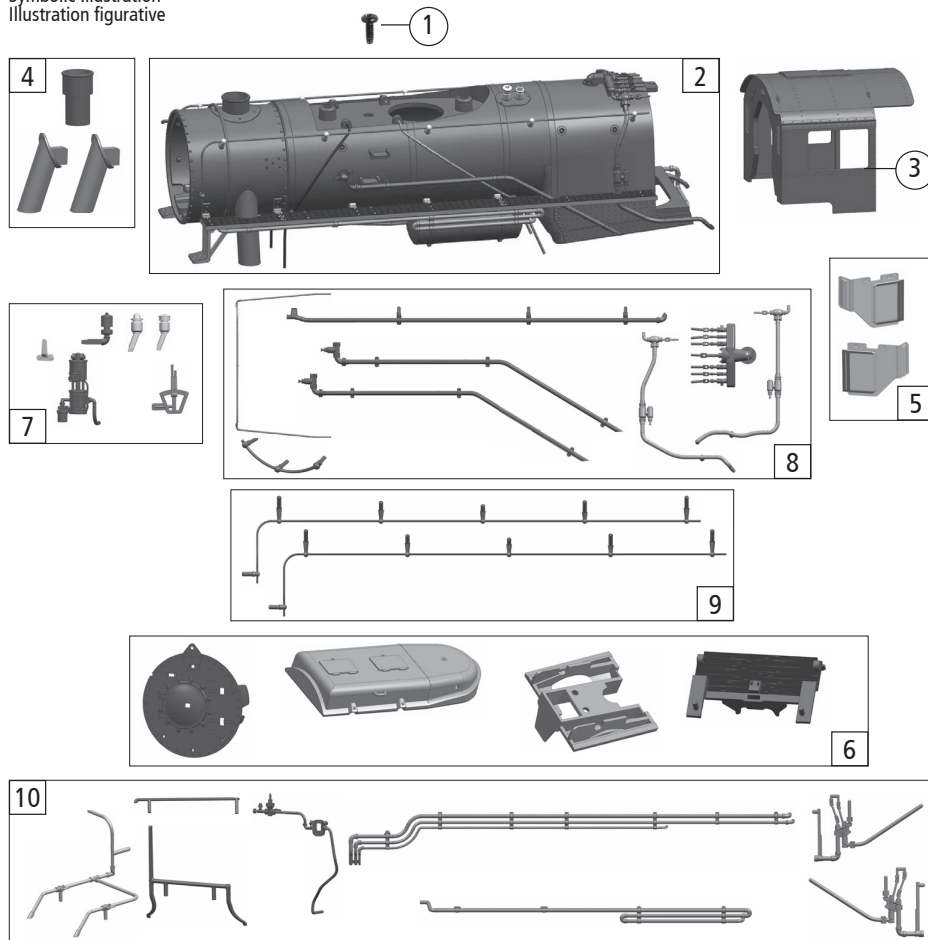
La locomotive confirme la programmation avec un court clignotement.

Le wagon confirme la programmation avec le clignotement de l'éclairage intérieur et les bruitages supplémentaires.

Ersatzteilliste Replacement Parts

Liste des pièces de rechange

Symbolische Darstellung
Symbolic Illustration
Illustration figurative



D

GB

F

72150

72151

78151

| Pos. Nr. Pos.no. Position | Beschreibung Description Désignation | Art.-Nr. Art.no. Réf. | Preisgruppe Price bracket Catég. de pr. |
|---------------------------------|--|-----------------------------|---|
| 1 | GF-Schraube M1,6x4 / GF-Screw M1,6x4 / GF-Vis M1,6x4 / GF-Vite M1,6x4 | 114850 | 3 |
| 2 | Kessel Betr.Nr. 2255 / Boiler / Chaudière / Caldaia | 140049 | 29 |
| 3 | Führerhaus / Drivers cab / Cabine / Cabina | 140047 | 16 |
| 4 | TS - Rauchfang / Part set chimney / Jeu de hotte... / Kit canna fumaria | 140011 | 7 |
| 5 | TS - Fenster / Part set windows / Jeu de fenêtre / Kit finestra | 140012 | 11 |
| 6 | TS - Rauchkammer / Part set boiler / Jeu de chaudière / Kit caldaia | 140010 | 33 |
| 7 | TS - Ventile / Part set valve / Jeu de vanne / Kit valvola | 140021 | 7 |
| 8 | TS - Kesselleitungen / Part set lines / Jeu de lignes / Kit linee | 140018 | 9 |
| 9 | Kesselgriffe / Boiler handrail / Commande de la chaudière / Caldaia maniglia | 140019 | 12 |
| 10 | TS - Leitungen / Part set lines / Jeu de lignes / Kit linee | 140020 | 9 |

D

GB

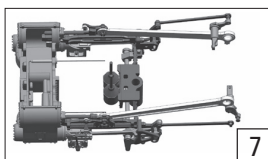
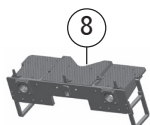
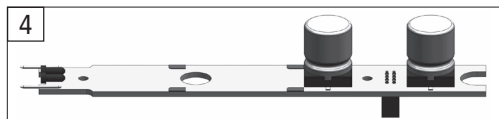
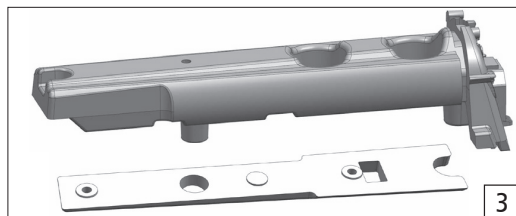
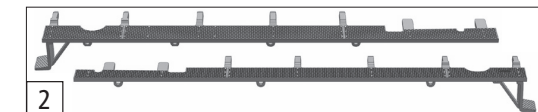
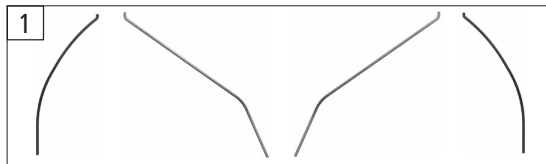
F

72150

72151

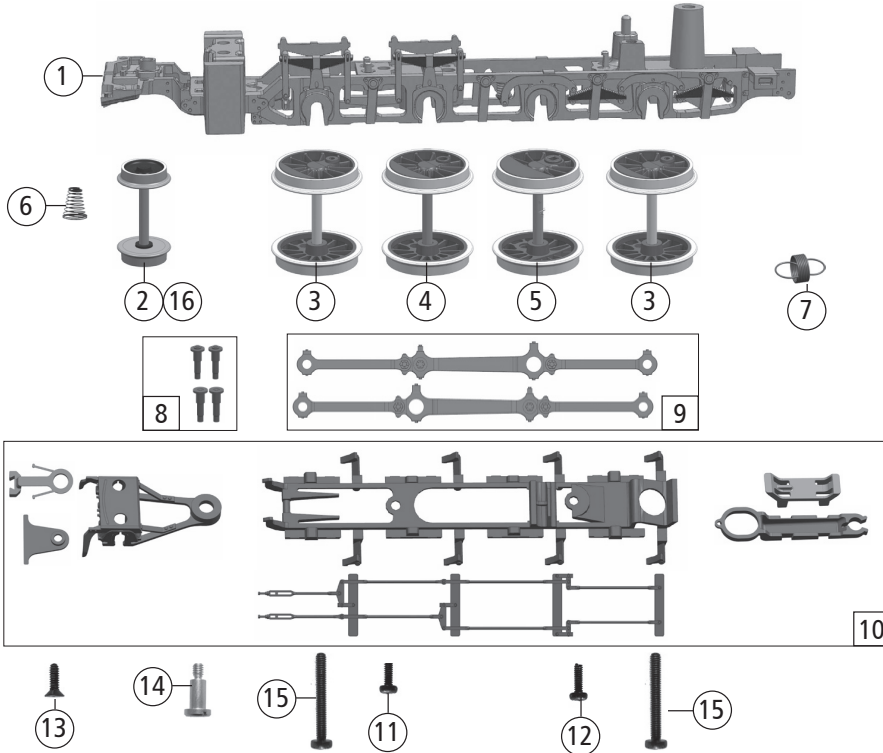
78151

Symbolische Darstellung
Symbolic Illustration
Illustration figurative



| Pos. Nr. Pos.no. | Beschreibung Description Désignation | Art.-Nr. Art.no. Réf. | Preisgruppe Price bracket Catég. de pr. |
|---------------------|---|-----------------------------|---|
| 1 | TS - Sandleitungen / Part set sand lines / Jeu de lignes de sable / Kit linee di sabbia | 140025 | 14 |
| 2 | Umlauf / Running board / Marchepied / Predellino | 140029 | 12 |
| 3 | Gewichte / Weigts / Poids / Pesi | 140026 | 11 |
| 4 | Kesselplatte kpl. / Printed circuit assembly / Circuit imprimé / Bordo completamente | 140048 | 22 |
| 5 | GF-Schraube M1,6x5 / GF-Screw M1,6x5 / GF-Vis M1,6x5 / GF-Vite M1,6x5 | 115269 | 3 |
| 6 | Lokplatte / Printed circuit assembly / Circuit imprimé / Bordo completamente | 140037 | 30 |
| 7 | Steuerung kpl. / Steering assembly / Contrôle complet / Controllo completamente | 140038 | 27 |
| 8 | Pufferbohle / Buffer beams / Poutres tampons / Fascio Buffer stampata | 140017 | 4 |
| 9 | Puffer / Buffer / Tampon / Buffer | 140022 | 3 |
| 10 | GF-Schraube M1,6x4 / GF-Screw M1,6x4 / GF-Vis M1,6x4 / GF-Vite M1,6x4 | 114850 | 3 |
| Sound | | | |
| 11 | Lautsprecher / Loudspeaker / Haut-parleur / Altoparlante | 129524 | 16 |

Symbolische Darstellung
Symbolic illustration
Illustration figurative



D
GB
F
72150
72151
78151

| Pos. Nr. Pos.no. Position | Beschreibung Description Désignation | Art.-Nr. Art.no. Réf. | Preisgruppe Price bracket Catég. de pr. |
|---------------------------------|---|-----------------------------|---|
| 1 | Lokgrundrahmen / Loco frame / Loco châssis / Lok Basamento | 140030 | 18 |
| 2 | Vorlaufwheelsatz / Wheelset / Roues / Ruote | 140036 | 11 |
| 3 | Radsatz (1 u. 4) / Wheelset / Roues / Ruote | 140033 | 12 |
| 4 | Radsatz 2 / Wheelset / Roues / Ruote | 140034 | 13 |
| 5 | Radsatz 3 / Wheelset / Roues / Ruote | 140035 | 13 |
| 6 | Kegeldruckfeder / Spring / Ressort de compression conique / Molla di compressione conica | 86247 | 3 |
| 7 | Zugfeder / Spring / Tension / Molla principale | 86249 | 3 |
| 8 | TS - Radbolzen / Part set pin / Jeu de chaume / Kit perno | 140031 | 9 |
| 9 | TS - Kuppelstangen / Part set coupling rods / Jeu de barres dôme / Kit barre di accoppiamento | 140028 | 11 |
| 10 | TS - Boden / Part set bottom / Jeu de sol / Kit terra | 140015 | 7 |
| 11 | GF-Schraube M1,6x4 / GF-Screw M1,6x4 / GF-Vis M1,6x4 / GF-Vite M1,6x4 | 114850 | 3 |
| 12 | GF-Schraube M1,6x6 / GF-Screw M1,6x6 / GF-Vis M1,6x6 / GF-Vite M1,6x6 | 114836 | 3 |
| 13 | SK-Schraube M1,6x4 / SK-Screw M1,6x4 / SK-Vis M1,6x4 / SK-Vite M1,6x4 | 115161 | 3 |
| 14 | Ansatzschraube / Screw / Vis / Vite | 85778 | 3 |
| 15 | GF-Schraube M2x16 / GF-Screw M2x16 / GF-Vis M2x16 / GF-Vite M2x16 | 115094 | 3 |
| AC-Wechselstrom | | | |
| 16 | Vorlaufwheelsatz / Wheelset / Roues / Ruote | 140056 | 11 |

D

GB

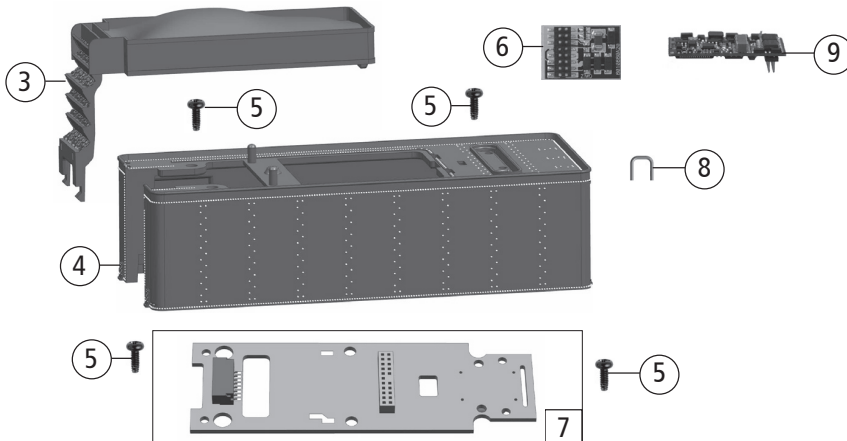
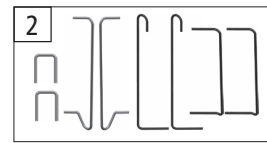
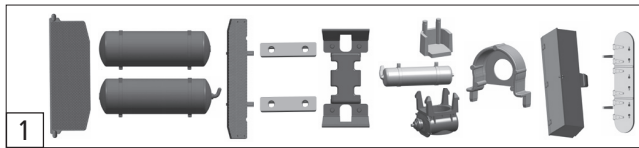
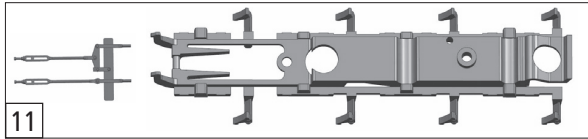
Symbolische Darstellung
Symbolic Illustration
Illustration figurative

F

72150

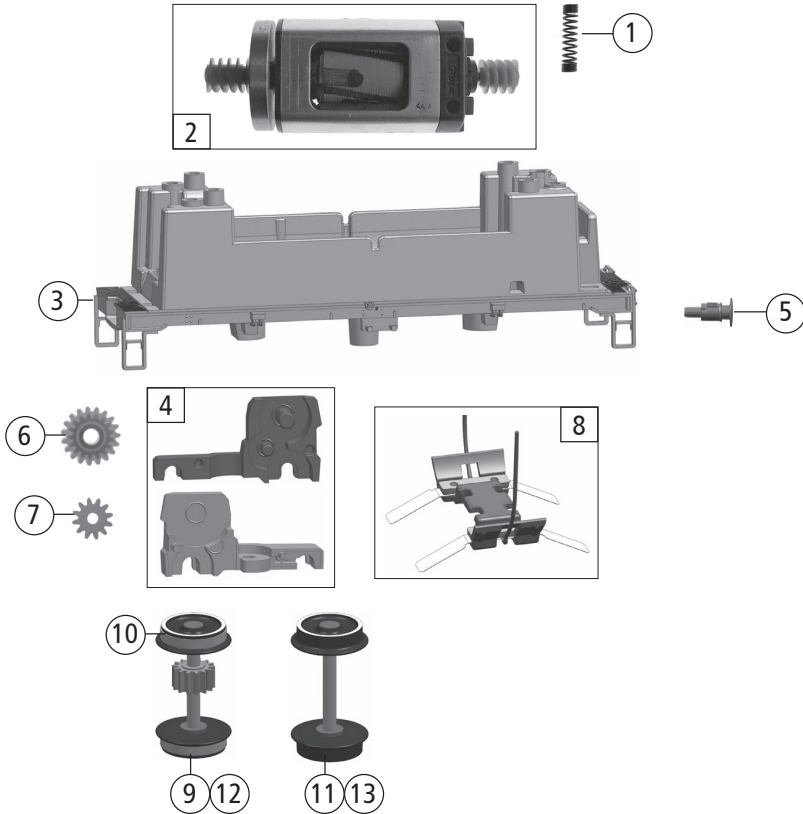
72151

78151



| Pos. Nr. Pos.no. Position | Beschreibung Description Désignation | Art.-Nr. Art.no. Réf. | Preisgruppe Price bracket Catég. de pr. |
|---------------------------------|---|-----------------------------|---|
| 1 | TS - Kessel u. Tender / Part set boiler a. tender / Jeu de chaudière et tendre / Kit caldaia e tenero | 140024 | 10 |
| 2 | TS-Griffe / Part set handrails / Jeu de poignées / Kit maniglie | 140032 | 17 |
| 3 | Kohlekastenaufsatz / Coal pile / Extension de boîte de charbon / Estensione scatola carbone | 140046 | 13 |
| 4 | Tendergehäuse / Tender body / Tender logement / Tender corpo | 140045 | 18 |
| 5 | GF-Schraube M1,6x5 / GF-Screw M1,6x5 / GF-Vis M1,6x5 / GF-Vite M1,6x5 | 115269 | 3 |
| 6 | Brückenstecker / Connector / Cavalier / Jumper | 129630 | 10 |
| 7 | Tenderplatine kpl. / Printed circuit assembly / Circuit imprimé / Bordo completamente | 140043 | 17 |
| 8 | Griffstange / Handlebar / Manipuler / Maniglia | 130808 | 6 |
| Sound | | | |
| 9 | Sounddecoder / Sounddecoder / Décodeur audio / Decoder suono | 129000 | 39 |
| AC-Wechselstrom | | | |
| 10 | Schleifer / Slider / Moulin / Macinino | 86030 | 14 |
| 11 | TS- Boden / Part set bottom / Jeu de sol / Kit terra | 140016 | 12 |

Symbolische Darstellung
Symbolic Illustration
Illustration figurative



D

GB

F

72150

72151

78151

| Pos. Nr. Pos.no. Position | Beschreibung Description Désignation | Art.-Nr. Art.no. Réf. | Preisgruppe Price bracket Catég. de pr. |
|---------------------------------|--|-----------------------------|---|
| 1 | Motorkontaktfeder / Motor contact spring / Contact moteur ressort / Molla di contatto del motore | 116812 | 3 |
| 2 | Motor / Motor / Moteur / Motore | 85145 | 28 |
| 3 | Tendergrundrahmen / Tender Tender base frame / Châssis de base / Telaio di base | 140039 | 18 |
| 4 | TS - Tendergetriebe / Part set gear / Jeu de équipement / Kit ingranaggio | 140027 | 12 |
| 5 | Puffer / Buffer / Tampon / Buffer | 140022 | 3 |
| 6 | Schneckenzahnrad Z=16/17 / Worm gear t=16/17 / Equipement / Ingranaggio | 86419 | 6 |
| 7 | Zahnrad Z=12 / Gear t=12 / Equipement / Ingranaggio | 94953 | 3 |
| 8 | Kontaktrahmen kpl. / Contact frame ass. / Contactez-trame compléte / Contatto telaio completo | 140044 | 11 |
| 9 | Radsatz m. 2 Haftringe / Wheelset / Roues / Ruote | 140041 | 12 |
| 10 | Haftringe 10Stk. / Traction tiers 10pcs / D'anneau de liaison 10 pcs / Trazione pz | 40068 | --- |
| 11 | Radsatz / Wheelset / Roues / Ruote | 140042 | 10 |
| AC-Wechselstrom | | | |
| 12 | Radsatz m. 2 Haftringe / Wheelset / Roues / Ruote | 140057 | 12 |
| 13 | Radsatz / Wheelset / Roues / Ruote | 140058 | 10 |

D

Symbolische Darstellung
Symbolic illustration
Illustration figurative

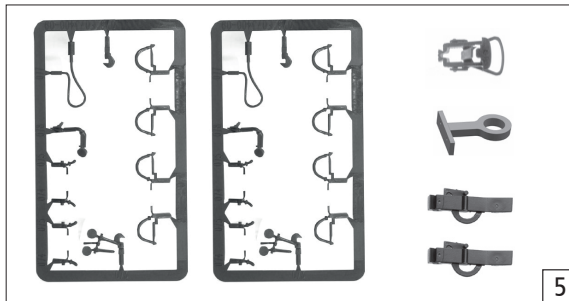
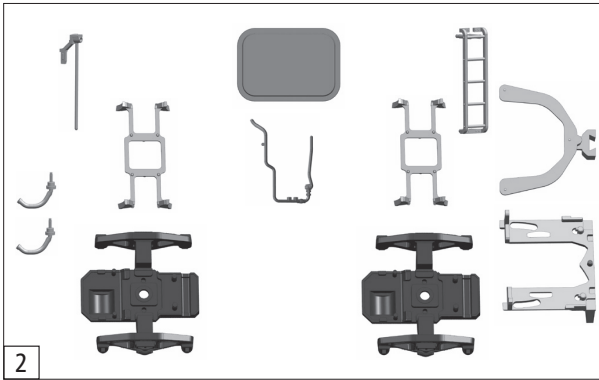
GB

F

72150

72151

78151



| Pos. Nr. Pos.no. Position | Beschreibung Description Désignation | Art.-Nr. Art.no. Réf. | Preisgruppe Price bracket Catég. de pr. |
|---------------------------------|---|-----------------------------|---|
| 1 | GF-Schraube M2x5 / GF-Screw M2x5 / GF-Vis M2x5 / GF-Vite M2x5 | 114966 | 3 |
| 2 | TS-Tender / Part set tender / Jeu de tendre / Kit tender | 140023 | 8 |
| 3 | Drahtfeder / Spring / Ressort en fil / Molla a filo | 140040 | 5 |
| 4 | Standardkupplung / Standard coupling / Couplage standard / Standard Frizione | 89278 | 6 |
| 5 | Zurüstbeutel / Bag with accessories / Sac avec / Up bag | 140050 | 11 |
| 6 | Glasboxschachtel o.Abb. / Glass box no ill. / Boîte de verre sans ill. / Scatola di vetro senza ill. | 96233 | 11 |
| 7 | Glasboxschiene o.Abb. / Glassbox rail no ill. / Terrain pour boîte de verre sans ill. / Terreno per scatola di vetro senza ill. | 96232 | 11 |
| 8 | Glasboxfixierung o.Abb. / | 96318 | 15 |
| 9 | Glasbox Schraube M2,2x6,5 o.Abb. / Glassbox screw / Boîte de verre vis / Scatola di vetro vite | 111304 | 3 |




Roco





Roco



Bitte bewahren Sie die Verpackung des Modells sorgfältig auf. Beim Abstellen des Modells bietet sie den besten Schutz. Ein mit beigelegten Zurüstteilen aufgerüstetes Modell paßt nur bedingt wieder in die Originalverpackung hinein, da diese aus Gründen der Transportsicherung sehr eng sein muß. Kleinere Teile des Modells, wie z.B. Puffer, sind wegen Detailtreue als aufgerüstete Steckteile ausgeführt und sind daher mit dem Grundkörper nicht ganz fest verbunden. Beim selbstverschuldeten Verlust möchten Sie bitte ein solches Teil neu bestellen. (In diesem Fall können Sie diese Teile auf dem Ersatzteilweg nachbestellen, eine Reklamation kann nicht geltend gemacht werden.)

Achtung! Bei unsachgemäßem Gebrauch besteht Verletzungsgefahr durch funktionsbedingte scharfe Kanten und Spitzen

Änderungen von Konstruktion und Ausführung vorbehalten!

Don't throw your box in the dustbin. If your model is not in use this box will keep it safe. If kits are mounted on a wagon it will be slightly tight when placing it in the original box. This guarantees safe transport. To keep the model like the original, smaller parts (e.g. buffers) had been manufactured separately from the body and are not tightly fixed on it. Therefore they probably can get lost. In this case you certainly may reorder them but a complaint would not be acceptable.

Attention! At an incorrect use there exists danger of hurting because of cutting edges and tips

We reserve the right to change the construction and design!

Veuillez conserver ce mode d'emploi ainsi que l'emballage en vue d'un futur emploi. L'emballage se prête particulièrement bien pour stocker et protéger votre modèle lorsqu'il n'est pas en service. Un wagon entièrement équipé de ses pièces de finition ne rentre plus dans son emballage qu'après avoir dégagé la place nécessaire à l'aide d'un couteau fin et bien guisé aux endroits où sont montés ces pièces. La stabilité et la sécurité de l'emballage lors du transport du modèle de l'usine à votre détaillant (ou même à vous) impose une réduction au strict minimum de toute place découpée et non utilisée, raison pour laquelle ces d'coupes ne peuvent malheureusement pas être aménagées déjà en usine. Quelques petites pièces de finition (des tampons p. e.) ne sont pas moulées d'un seul bloc avec leurs bases, mais séparément rapportées en vue d'une réalisation plus détaillée. Cela implique le risque de perte de ces composants. Dans ce cas, vous pouvez commander ces pièces aux S.A.V. ROCO; nous ne pouvons cependant pas donner suite à une réclamation éventuelle à cause de ces pièces perdues.

Attention! Il y a danger de blessure à un emploi incorrect à cause des aiguilles et arêtes vives!

Nous reservons le droit de modifier la construction et le dessin!



Modelleisenbahn GmbH

Plainbachstraße 4

A - 5101 Bergheim

Tel.: +43 (0)5 7626



8072150920 XI / 2016

www.ROCO.CC

